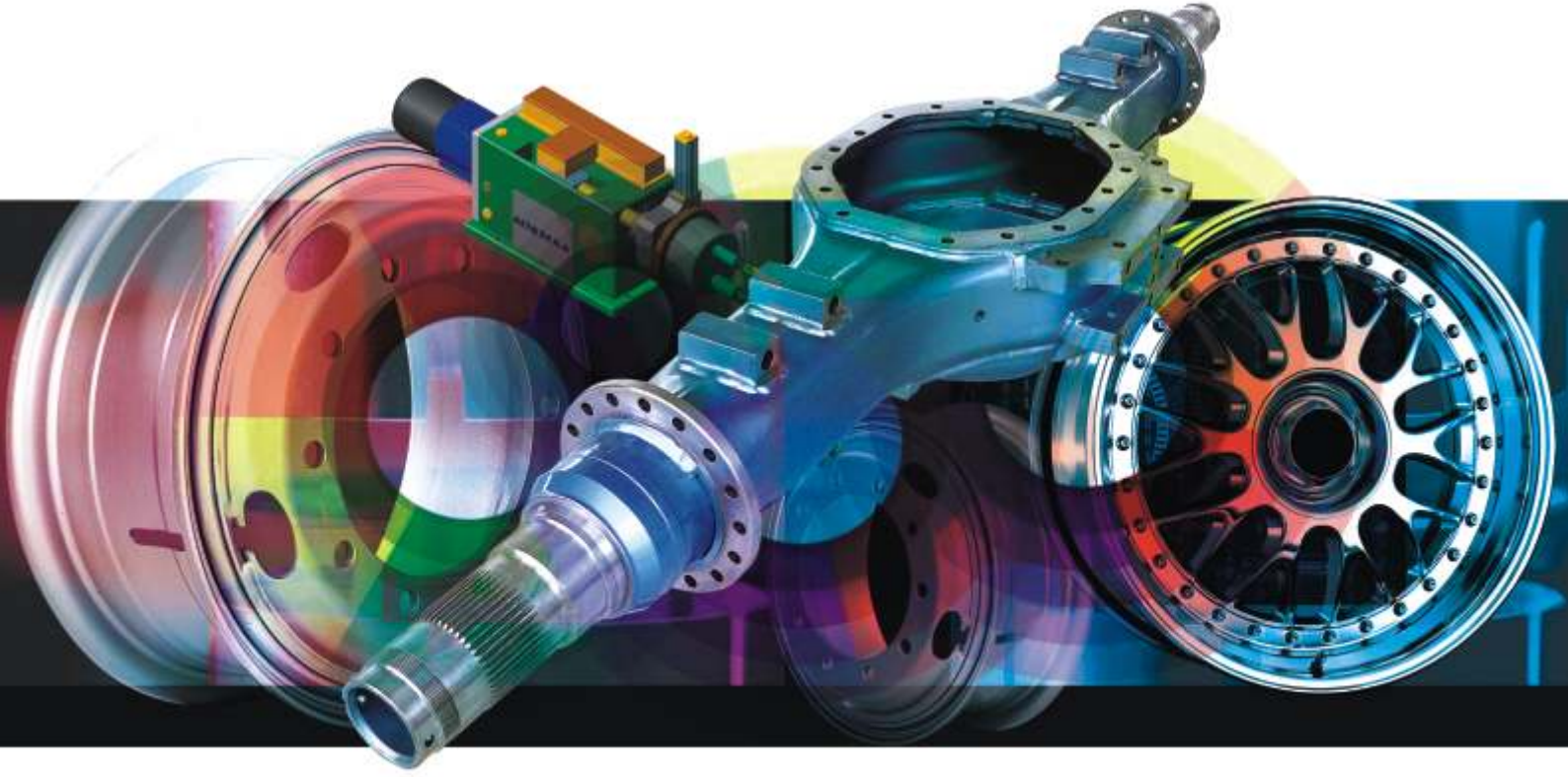


**MIRMAK**  
MAKİNA İMALAT SANAYİ VE TİCARET LİMİTED ŞİRKETİ

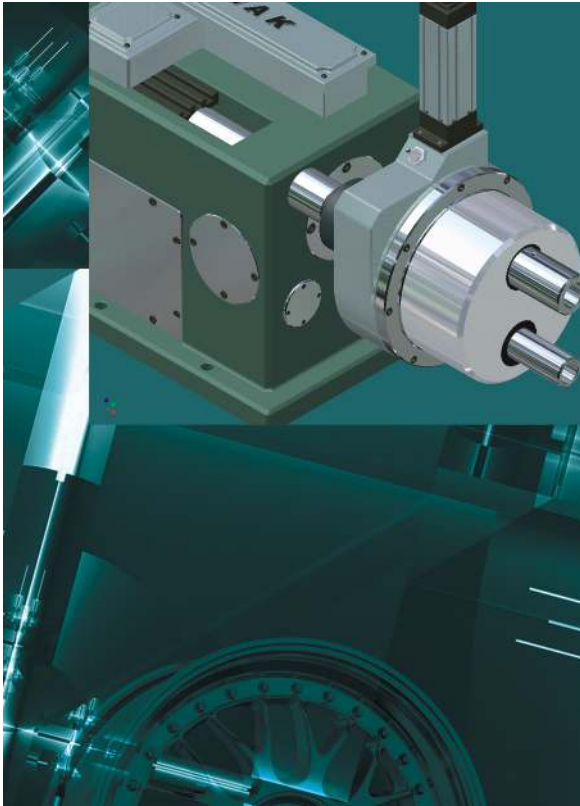


Tecrübemiz sizin gücünüzdür.  
Our Experience is your power



Company

2



4 Mühendislik  
Engineering



6

Aluminyum Jant Çapak Alma Makinaları  
Deburring Machines For Alloy Wheels



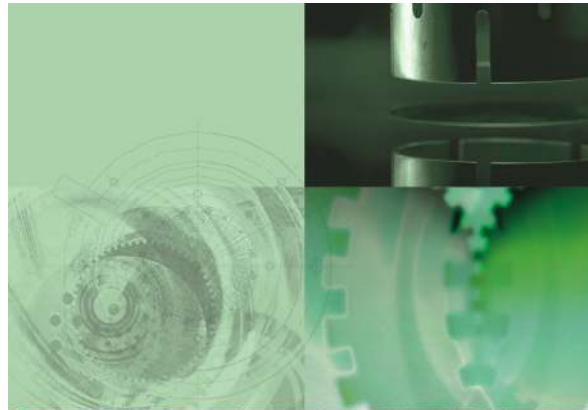
8

Çelik Jant İmalat Makinaları  
Machines For Steel Wheels



10

Kovan İmalat Makinaları  
Machines For Axle Housing



12

Hidrolik presler  
Hydraulic Presses

**Mirmak Makina** İmalat Sanayi ve Tic. Ltd. Şti. 1996 yılında İzmir / TÜRKİYE'de kurulmuş olup 1998 yılından itibaren konusunda deneyimli ekibi ile birlikte otomotiv sektörüne endüstriyel makineler üretmektedir.

Firmamızda çelik jant, alüminyum jant ve aks kovan üretim fabrikalarının ihtiyacı olan üretim makinelerini, aparatları, kalıpları ve presleri imal edip otomasyon uygulamaları ile üretimi kaliteli kolay ve hızlı duruma getiriyoruz.



### Strateji

Her durumda müşterilerimizin çıkarlarını koruyarak, hızlı hareket edip müşterilerimizin çözüm ortağı olmak istiyoruz.

Müşterilerimiz ile onların ürün ve hizmet kalitelerini ve kapasitelerini arttırmak için teknolojik gelişmeleri takip ederek tecrübelerimizi onlara aktarıyoruz. Uygulamalarımızla bölgesel ve küresel ihtiyaçlara cevap vererek problemleri en aza indirecek çözümler üreterek uzun vadeli ilişkiler kuruyoruz.



Mirmak Industrial Machinery & Trade Ltd. Co was founded in 1996 in İzmir / TURKEY and since 1998 producing industrial machines for Automotive Industry with experienced staff.

We produce the required machines, apparatus, fixtures, dies, presses for steel Wheel production, Alloy Wheel production and Axle Housing production. By using automation applications, we make the production easy, fast and having high quality.

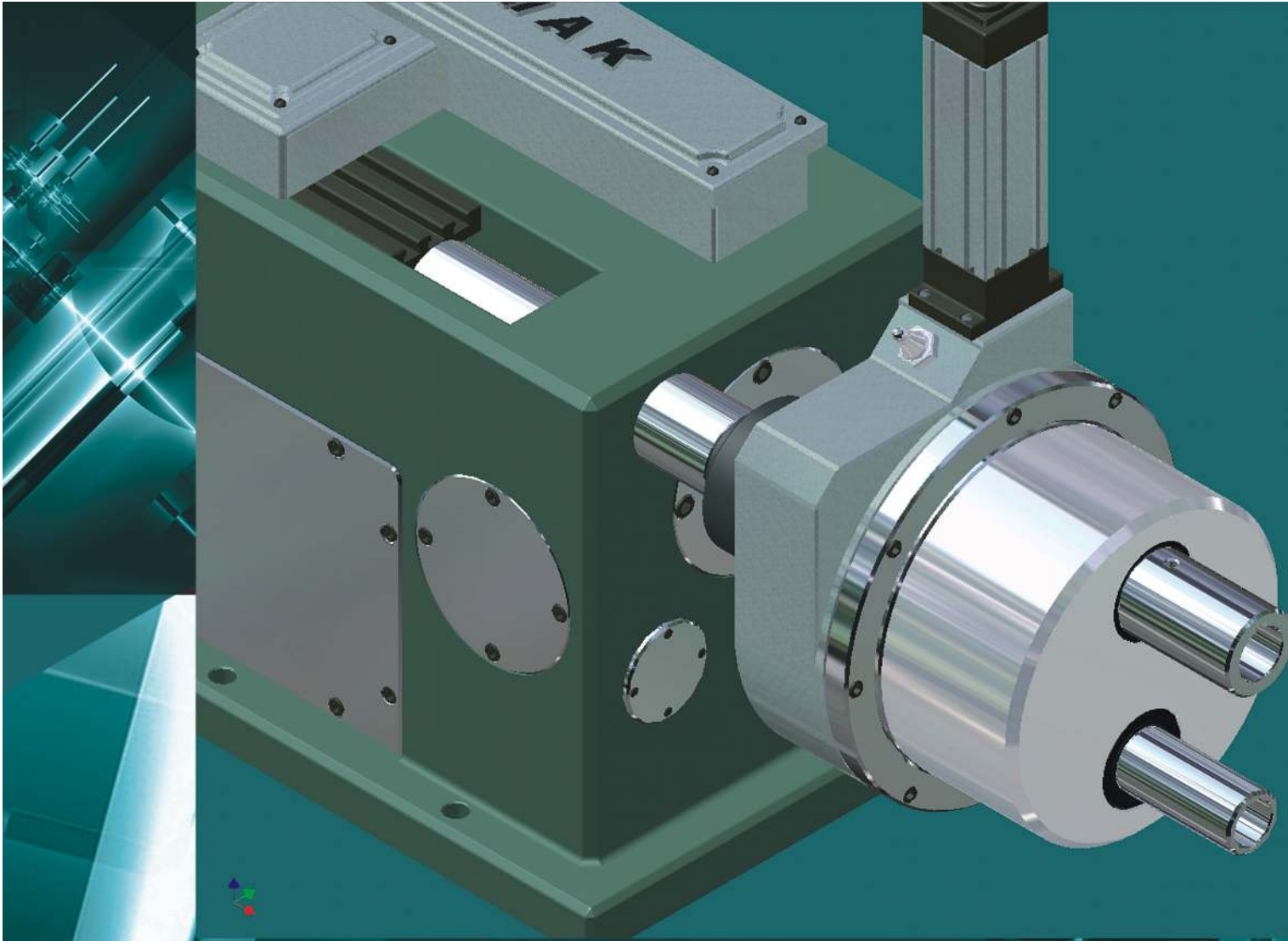


### Strategy

We want to be a solution partner with our customers by working for their benefit in every situation.

We share our experience with our customers by following the **technological developments to increase their capacity and product quality. We build long term good relations with our customers by supporting domestic and global needs to create solutions for problems.**



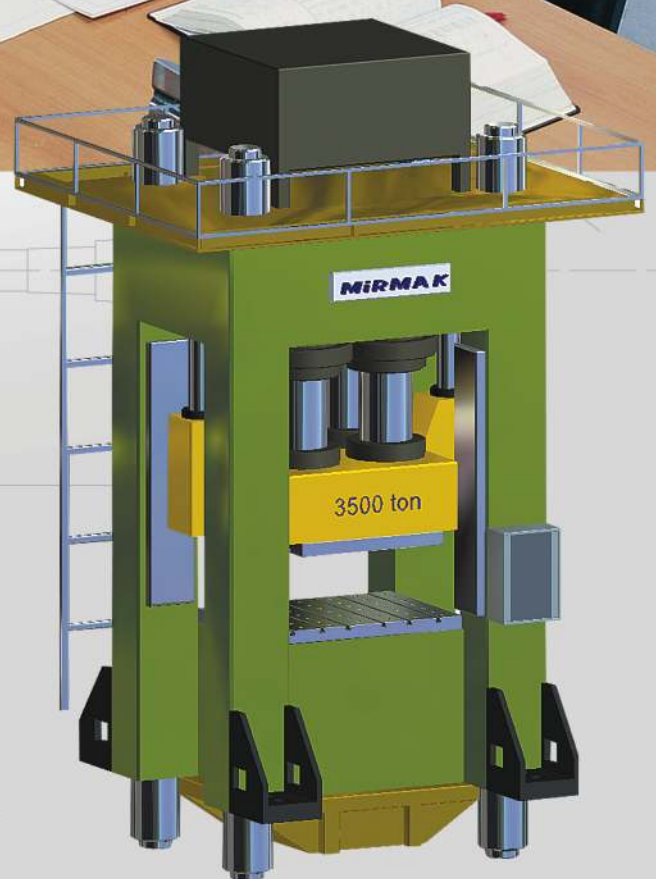
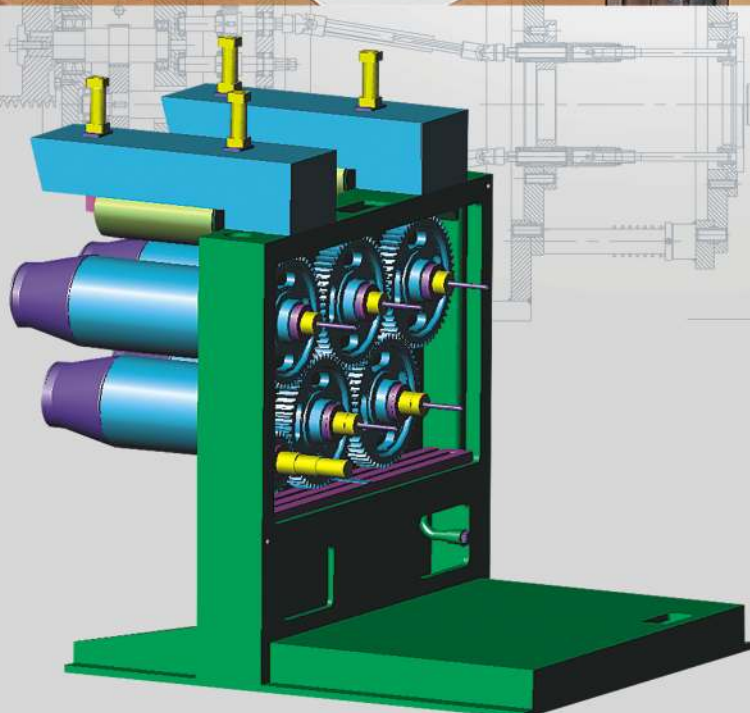
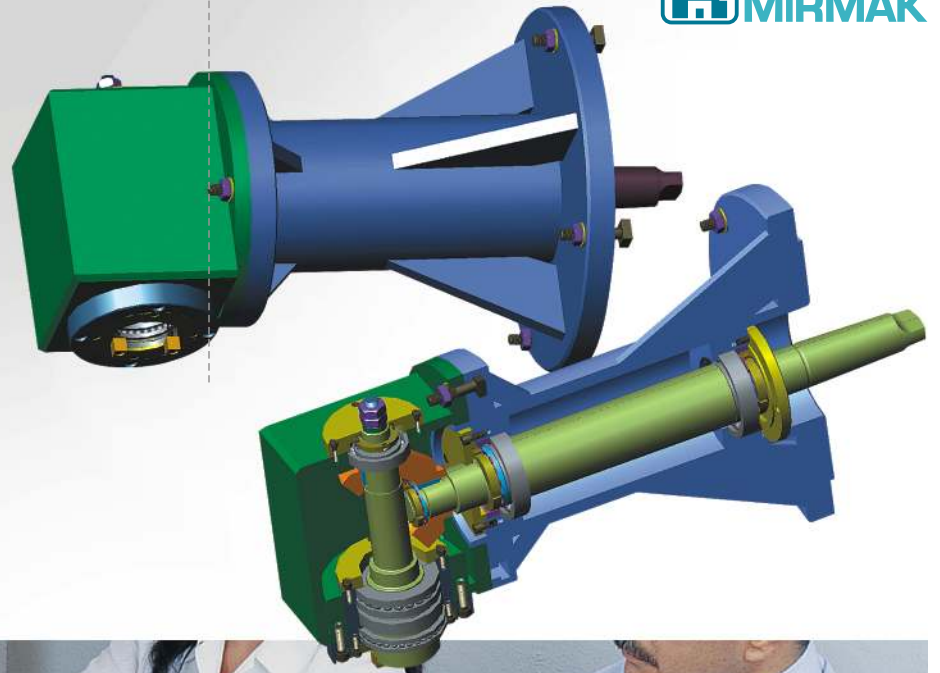


## Mühendislik

Mirmak konusunda deneyimli ekibi ile birlikte en son teknolojik yazılım ve donanımları kullanarak müşterilerinin ihtiyacına maximum seviyede cevap verecek sistemler dizayn edip ilk tasarımdan itibaren her aşamada proje ile bütünleşir.

# Engineering

Mirmak finishes the Project by designing according to needs of his customers together with experienced stuff and using the latest technological softwares and hardwares in projects.



# Aluminyum Jant Çapak Alma Makinaları

Mirmak, alüminyum jant imalatında kullanılan fırçalama makinalarını müşteri ihtiyacına göre dizayn edip en uygun çözümler ile lider firma olmayı amaçlamıştır.





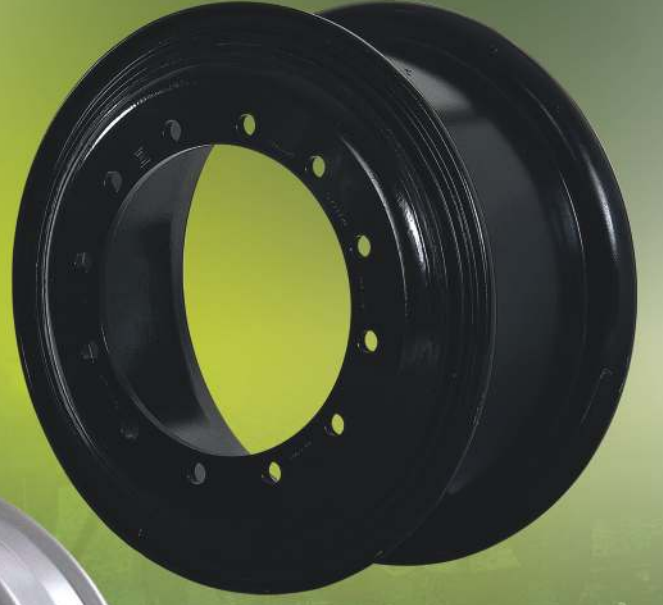
# Deburring Machines For Alloy Wheels

Mirmak aims to be a leader company for manufacturing brushing machines in production Of alloy wheels as designing according to customer requirements.



# Çelik Jant İmalat Makinaları

Mirmak, jant üretiminde kullanılan her türlü makina, kalıp, aparat ve otomasyon uygulamalarında tecrübesi ile müşteri beklentilerini birleştirip değişik ebatlardaki jantlar için manuel veya otomatik makineler imal edip üretim hatları oluşturur.



# Machines For Steel Wheels



Kaynak Sıyırma ve Ezme Makinası / Trimmer and Planisher



Göbek Yükleme / Disc Loading



Dik Torna  
Vertical Turning Machine

Subap (Valve)  
Hole Press  
60 Ton-10 Ton



Hadde Makinası / Rim Rolling Machine

Kenar Kesme Makinası  
Cutting Edge



Yatay Kalibre Makinası  
Expander



Kaynak Aparatı  
Welding Apparatus



Mirmak, manufactures manuel and automatic machines to build production lines for different size steel wheels such as machines, dies, apparatus, fixtures and automation handling systems by adding his experience and customer expectations.

# Kovan İmalat Makinaları

Mirmak, kovan imalatını kolaylaştıran, hızlandıran ve kalitesini arttıran proje ve makina imalatları ile sektördeki üreticilere hizmet vermektedir.



CNC Dikiş Kaynak Makinası  
CNC Seam Welding Machine



Delik Yüzey İşleme Tezgağı  
Vertical Bore and Surface Finishing Machine

Flanş Kaynak Makinası  
Brake Flange Welding  
Machine

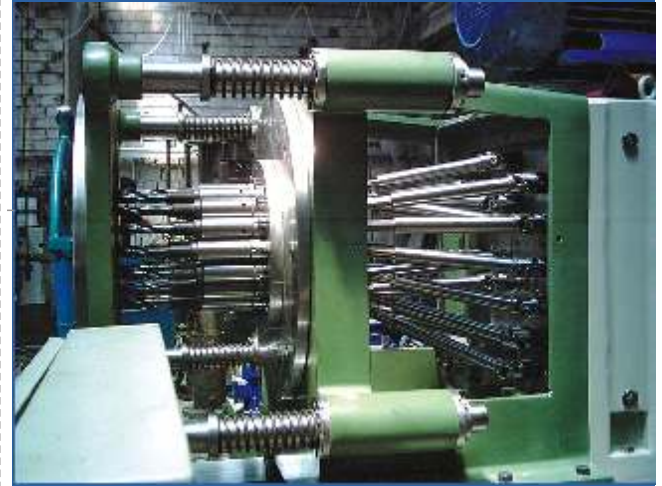
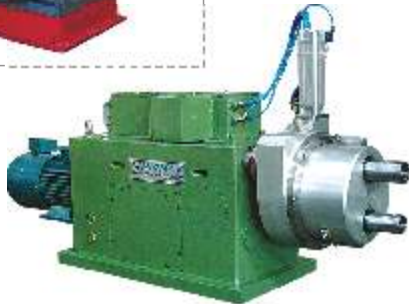


Çember Kapak Kaynak Makinası  
Ring and Cover Seam Welding Machine

Dikey Çok Milli  
Delik Delme Tezgağı  
Vertical Multi Pin Boring



Delik Delme Aparatı  
Pin Boring Apparatus



Yatay Delik Delme Makinası  
Multy Spindle Brake Flange Drilling Machine

## Machines For Axle Housing

Mirmak gives service by projects for axle Housing production to make production easier, Faster and increasing the quality.

# Hidrolik presler

Mirmak müşterilerimizin ihtiyaçlarına göre özel hidrolik presler üretip kaliteyi ve iş güvenliğini öncelik olarak kabul etmektedir.

630 Ton Press



## Hydraulic Presses

Mirmak manufactures special hydraulic presses according to customer requirements by concerning the quality and safety first.



400 Ton Press



300 Ton Press



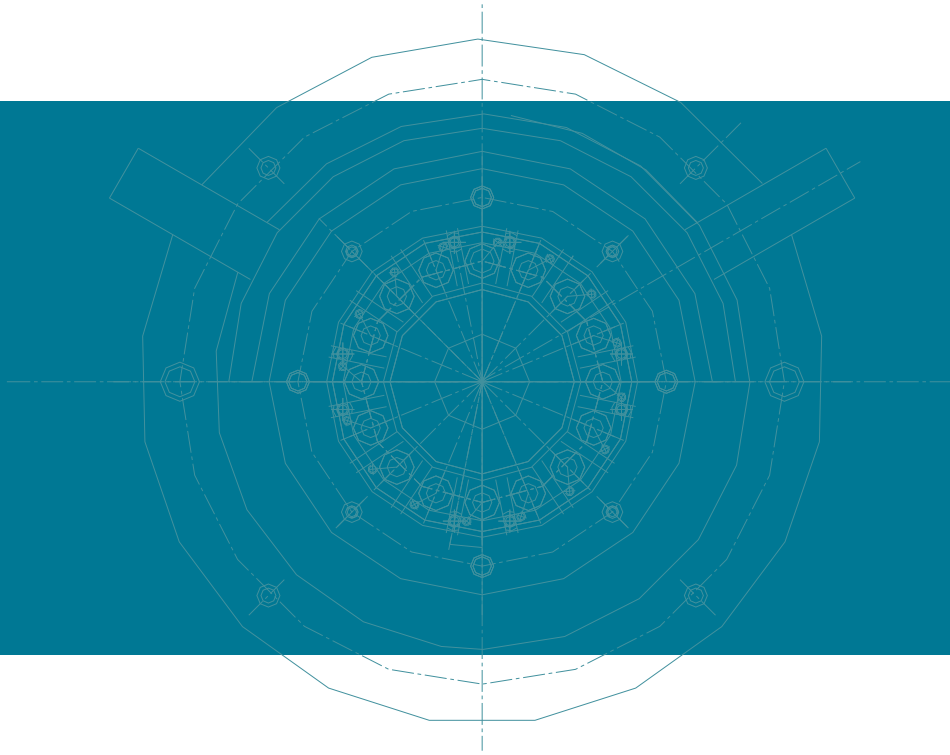
200 Ton Press



150 Ton Press



100 Ton Horn Press



 **MIRMAK**  
MAKİNA İMALAT SANAYİ VE TİCARET LİMİTED ŞİRKETİ

Atatürk Mah. 39 Sok. No:3  
Ulucak-Kemalpaşa/İZMİR  
Tel : 0232 877 01 10 (pbx)  
Faks : 0232 877 02 10  
info@mirmak.com.tr  
[www.mirmak.com.tr](http://www.mirmak.com.tr)

